

SkyLine PremiumS

Fours mixte électrique à chaudière 20GN1/1

REPÈRE # _____

MODELE # _____

NOM # _____

SIS # _____

AIA # _____


217714 (ECO201T2C0)

SkyLine PremiumS : Four mixte électrique 230V à chaudière, écran tactile, 20 GN1/1, 3 mode de cuisson (automatique, programme, manuel), nettoyage automatique

217724 (ECO201T2A0)

SkyLine PremiumS : Four mixte électrique à chaudière, écran tactile, 20 GN1/1, 3 mode de cuisson (automatique, programme, manuel), nettoyage automatique

Description courte

Repère No.

Four mixte avec interface à écran tactile haute résolution, multilingue

- Générateur de vapeur intégré avec contrôle de l'humidité basé sur la sonde Lambda
- Système de distribution d'air OptiFlow pour atteindre une performance maximale avec 7 vitesses de ventilation
- SkyClean : système de nettoyage automatique et intégré avec détartrage intégré du générateur de vapeur. 5 cycles automatiques (doux, moyen, fort, extra fort, rinçage uniquement) et Green pour économiser de l'énergie, de l'eau, du détergent et du produit de rinçage
- Modes de cuisson: Automatique (9 familles d'aliments avec plus de 100 variantes préinstallées); Programmes (un maximum de 1000 recettes peuvent être stockées et organisées dans 16 catégories différentes); Manuel (cycles vapeur, combi et convection); Cycles spécialisés (régénération, cuisson à basse température, cuisson au four, EcoDelta, sous vide, four statique, pasteurisation des pâtes alimentaires, déshydratation, contrôle de la sécurité alimentaire et contrôle avancé de la sécurité alimentaire)
- Fonctions spéciales : cuisson MultiTimer, Plan-n-Save pour réduire les coûts d'exploitation, Make-it-Mine pour personnaliser l'interface, SkyHub pour personnaliser la page d'accueil, agenda MyPlanner, connexion SkyDuo à SkyLine Chiller S, mode de sauvegarde automatique pour éviter les temps morts
- Port USB pour télécharger les données HACCP, les programmes et les paramètres software. Connectivité OnE prête
- Sonde de température centrale multi-capteurs à 6 points
- Double porte en verre avec des lumières LED
- Construction en acier inoxydable
- Livré avec 1 chariot GN1/1, pas de 63 mm.
- Pieds réglables.

Caractéristiques principales

- Ecran tactile haute résolution complète (traduite dans plus de 30 langues) - panneau convivial pour les daltoniens
- Générateur de vapeur intégré pour un contrôle très précis de l'humidité et de la température en fonction des réglages choisis.
- Contrôle de l'humidité en temps réel avec la sonde Lambda pour reconnaître automatiquement la quantité et la taille des aliments pour des résultats de cuisson constant.
- Cycle de convection sec et chaud (25 ° C à 300 ° C): idéal pour une cuisson à faible humidité.
- Cycle mixte (25 ° C à 300 ° C) : combinaison de la chaleur par convection et de la vapeur pour obtenir un environnement de cuisson à humidité contrôlée, accélérant le processus de cuisson et réduisant la perte de masse.
- Cycle de vapeur basse température (25 ° C à 99 ° C): idéal pour le sous-vide, la remise en température et la cuisson délicate. Cycle vapeur (100 ° C): fruits de mer et légumes. Vapeur à haute température (25 ° C à 130 ° C).
- Mode automatique comprenant 9 familles d'aliments (viande, volaille, poisson, légumes, pâtes / riz, œufs, boulangerie salée et sucrée, pain, dessert) avec plus de 100 variantes différentes préinstallées. Grâce à la phase de détection automatique, le four optimise le processus de cuisson en fonction de la taille, de la quantité et du type d'aliment chargé afin d'obtenir le résultat de cuisson sélectionné. Aperçu en temps réel des paramètres de cuisson. Possibilité de personnaliser et de sauvegarder jusqu'à 70 variantes par famille.
- Cycles +/- Régénération (idéal pour un banquet sur une assiette ou une remise en température sur un plateau),- Cuisson à basse température (pour minimiser la perte de masse et maximiser la qualité des aliments) brevetée US7750272B2 et famille apparentée,- cycle de pousse- cuisson EcoDelta, cuisson à l'aide des sondes en maintenant la différence de température préréglée entre le cœur de l'aliment et la chambre de cuisson,- cuisson sous vide,- four statique (pour reproduire la cuisson traditionnelle du four statique),- la pasteurisation des pâtes,- cycles de déshydratation (idéal pour sécher les fruits, les légumes, la viande, les fruits de mer),- Food Safe Control (pour contrôler automatiquement la sécurité du processus de cuisson conformément aux normes hygiéniques HACCP), brevet US6818865B2 et famille apparentée,- Advanced Food Safe Control (pour piloter la cuisson avec le facteur de pasteurisation).
- Mode programme : le four peut enregistrer jusqu'à 1000 recettes. Reproduisez vos cuissons à l'identique à chaque fois. Plus besoin de paramétrer vos temps et vos durées de cuisson tous les jours. Vous pouvez mettre jusqu'à 16 phases de cuisson par recette.
- La fonction MultiTimer permet de gérer jusqu'à 20 cycles de cuisson en même temps, ce qui améliore la flexibilité et garantit d'excellents résultats de cuisson. Peut être sauvegardé jusqu'à 200 programmes MultiTimer.
- Ventilateur à 7 vitesses de 300 à 1500 tr / min et

APPROBATION:

rotation inverse pour une régularité optimale. Le ventilateur s'arrête en moins de 5 secondes lorsque la porte est ouverte pour conserver toute la chaleur dans le four.

- Sonde de température à cœur à 6 capteurs.
- Les images sont modifiables pour une personnalisation complète des cycles de cuisson.
- Fonction de refroidissement rapide et de préchauffage automatique.
- 3 types de détergents disponibles: solide, liquide (nécessite un accessoire en option), enzymatique biodégradable.
- Fonction Make-it-mine pour permettre la personnalisation complète ou le verrouillage de l'interface utilisateur.
- SkyHub permet à l'utilisateur de regrouper ses fonctions favorites sur la page d'accueil pour un accès immédiat.
- MyPlanner fonctionne comme un agenda dans lequel l'utilisateur peut planifier son travail quotidien, mensuel, ou annuel et recevoir des alertes personnalisées pour chaque tâche.
- GreaseOut: prédisposé pour la vidange et la récupération des graisses, pour un fonctionnement plus sûr (base dédiée en accessoire optionnel).
- Port USB pour télécharger les données HACCP, partager les programmes de cuisson et les configurations. Le port USB permet également de brancher une sonde sous-vide (accessoire en option).
- Connectivité OnE prête pour un accès en temps réel aux appareils connectés via une application spéciale, ainsi que la surveillance HACCP à distance (nécessite un accessoire en option).
- Formations et conseils facilement accessibles en scannant les QR-Codes avec n'importe quel appareil connecté.
- Le mode de sauvegarde avec autodiagnostic est automatiquement activé en cas de défaillance afin d'éviter les temps d'arrêt.
- Visualisation automatique des consommations en fin de cycle.
- Capacité 20GN1/1
- Connectivité prête pour un accès en temps réel aux appareils connectés (nécessite 922748 en option - contactez la société pour plus de détails).
- Livré avec un chariot GN 1/1, 63mm de hauteur.
- OptiFlow : système optimisé de distribution d'air pour obtenir des performances maximales en termes d'uniformité de refroidissement/chauffe et de contrôle de la température grâce à une conception spécifique de la chambre.

Construction

- Porte double vitrage avec isolation thermique et structure ouverte, pour que le panneau extérieur reste froid. Le verre intérieur de la porte, monté sur charnières, se dégage facilement pour le nettoyer.
- Chambre interne hygiénique sans soudure avec tous les coins arrondis pour un nettoyage facile.
- Entièrement en inox AISI 304.
- Accès frontal au tableau de commande pour un service facile.
- Douchette intégré avec système de retrait automatique pour un rinçage rapide.
- Certification contre les projections d'eau, IPX5, pour un nettoyage facile.
- Cache de porte intégré pour éviter la dispersion de chaleur par la porte, lorsque le chariot n'est pas dans le four.

Développement durable

- Conception centrée sur l'utilisateur avec certification 4 étoiles pour l'ergonomie et la facilité d'utilisation.

- Poignée en forme de V au design ergonomique et ouverture facile avec le coude et les mains libres (modèle et design déposés).
- Fonction de puissance réduite pour les cycles de cuisson lente personnalisés.
- SkyClean : Système de nettoyage automatique et intégré avec détartrage intégré du générateur de vapeur. 5 cycles automatiques (doux, moyen, fort, extra fort, rinçage uniquement) et écologiques pour économiser de l'énergie, de l'eau, du détergent et du produit de rinçage. Egalement programmable avec démarrage différé.
- La fonction Plan-n-Save organise la séquence de cuisson des cycles choisis en optimisant le travail en cuisine du point de vue de l'efficacité temporelle et de l'efficacité énergétique.
- Avec SkyDuo, le four et la cellule de refroidissement rapide travaillent ensemble. Ils sont connectés et communiquent afin de guider l'utilisateur dans le processus de cuisson et de refroidissement, en optimisant le temps et l'efficacité (kit SkyDuo disponible en accessoire optionnel).

Accessoires inclus

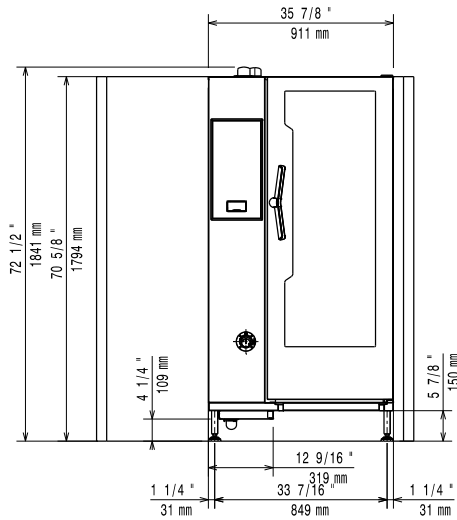
- 1 X Chariot pour four SkyLine 20GN1/1, PNC 922753 pas de 63mm

Accessoires en option

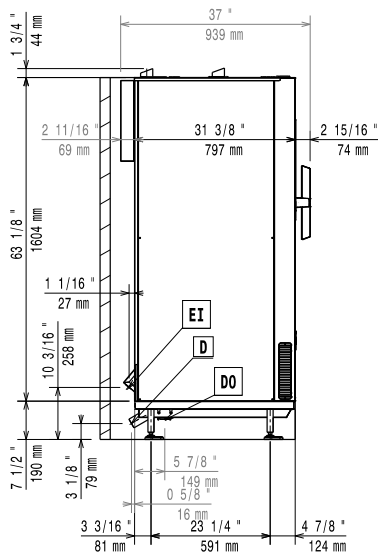
- Adoucisseur cartouche pour four mixte 6 et 10 GN 1/1 (grande utilisation de la vapeur) PNC 920003
- Adoucisseur d'eau à résine et sel PNC 921305
- Paire de grilles inox GN 1/1 PNC 922017
- Paire de grilles pour 8 poulets (1,2kg par poulet), GN 1/1 PNC 922036
- Grille inox GN 1/1 PNC 922062
- Grille pour 4 poulets (1,2kg par poulet), GN 1/2 PNC 922086
- Douchette externe PNC 922171
- Plaque ondulée perforée 600x400 pour 5 baguettes PNC 922189
- Plaque lisse perforée 600x400x20 avec 4 angles PNC 922190
- Plaque lisse 600x400x20 avec 4 angles PNC 922191
- Paire de panier de cuisson pour four PNC 922239
- Grille inox 600x400 PNC 922264
- Grille pour 8 poulets (1,2kg par poulet), GN 1/1 PNC 922266
- Sonde sous vide, connecteur USB PNC 922281
- Collecteur de graisse GN 1/1, H=100mm PNC 922321
- Kit 1 Grille à brochette + 4 Brochettes Longues, pour fours à chargement en profondeur PNC 922324
- Grille à brochette universelle PNC 922326
- 4 brochettes longues PNC 922327
- Fumoir pour four, 4 types de bois disponible sur demande PNC 922338
- Crochet de cuisson multi usage PNC 922348
- Grille pour 8 canards (1,8kg par poulet), GN 1/1 PNC 922362
- Couverture thermique pour chariot 20 GN 1/1 PNC 922365
- Panier support mural pour bidon de détergent PNC 922386
- - NOT TRANSLATED - PNC 922390

- Kit externe pour détergents liquides PNC 922618
- Plaque de déshydratation H=20mm, GN 1/1 PNC 922651
- Plaque de déshydratation plate, GN 1/1 PNC 922652
- Bouclier thermique pour fours 20 GN1/1 PNC 922659
- Structure mobile avec roulettes 15 GN1/1 au pas de 84 mm PNC 922683
- Kit pour fixer le four au mur PNC 922687
- 4 pieds articulés pour four 20GN, 150 mm PNC 922707
- Grille de cuisson marquage croisé PNC 922713
- Porte sonde pour liquides PNC 922714
- Hotte sans odeur avec ventil pour four 20 GN1/1 électrique PNC 922720
- Hotte à condensation avec ventil pour four 20 GN 1/1 électrique PNC 922725
- Hotte avec ventil pour four 20 GN 1/1 PNC 922730
- Hotte SANS ventil pour four 20 GN 1/1 PNC 922735
- kit fermeture porte pour four 20GN1/1 (quand le chariot n'est pas dans le four) PNC 922743
- Support pour cuisson statique, H=100mm PNC 922746
- Plaque double utilisation : nervurée 1 face, lisse 1 face, format 600x400mm PNC 922747
- Chariot pour four SkyLine 20GN1/1, pas de 63mm PNC 922753
- Chariot 20GN 1/1 au pas de 80mm PNC 922754
- Structure banquet mobile avec roulettes 20 GN1/1 - 54 assiettes au pas de 74 mm PNC 922756
- Chariot 16 niveaux 600x400 au pas de 80mm pour four 20 GN1/1 PNC 922761
- Structure banquet mobile avec roulettes 20 GN1/1 - 45 assiettes au pas de 90 mm PNC 922763
- Kit pour chariots aos avec fours skylines 20gn 1/1 PNC 922769
- Kit compatibilité pour fours aos / easyline 20gn avec chariots skyline PNC 922771
- - NOT TRANSLATED - PNC 922773
- Extension pour le tube de condensation PNC 922776
- KIT CONNEXION POUR OPTIMISEUR D'ENERGIE 20GN PNC 922778
- Plaque de cuisson anti adhérente, GN 1/1, H=40mm PNC 925001
- Plaque de cuisson anti adhérente, GN 1/1, H=60mm PNC 925002
- Plaque double utilisation : nervurée 1 face, lisse 1 face, GN 1/1 PNC 925003
- Grille aluminium, GN 1/1 PNC 925004
- Plaque de cuisson 8 zones (œufs, pancakes, hamburger, etc), GN 1/1 PNC 925005
- Plaque de cuisson plate, 2 bords, GN 1/1 PNC 925006
- Plaque ondulée pour 4 baguettes, GN 1/1 PNC 925007
- Grille de cuisson GN1/1 28 Pommes de terre PNC 925008
- Plaque de cuisson anti adhérente, GN 1/2, H=20mm PNC 925009
- Plaque de cuisson anti adhérente, GN 1/2, H=40mm PNC 925010
- Plaque de cuisson anti adhérente, GN 1/2, H=60mm PNC 925011

Avant

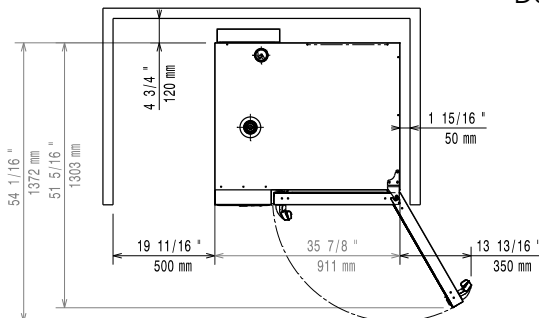


Côté



CW11 = Raccordement eau froide EI = Connexion électrique
 CW12 = Raccordement eau froide 2
 D = Vidange
 DO = Tuyau de trop plein

Dessus



Électrique

Voltage :

217714 (ECO20IT2C0) 220-240 V/3 ph/50-60 Hz
 217724 (ECO20IT2A0) 380-415 V/3N ph/50-60 Hz

Puissance de raccordement

37.7 kW

Puissance de raccordement

40.4 kW

Circuit breaker required

Eau

Raccordement eau "FCW" : 3/4"

Pression, bar min/max : 1-6 bar

Vidange "D" : 50mm

[NOT TRANSLATED] 30 °C

[NOT TRANSLATED] <17 ppm

[NOT TRANSLATED] >50 µS/cm

Electrolux Professional recommends the use of treated water, based on testing of specific water conditions.

Please refer to user manual for detailed water quality information.

Installation

Clearance:

Clearance: 5 cm rear and right hand sides.

Suggested clearance for service access:

50 cm left hand side.

Capacité

GN : 20 - 1/1 Gastronorm

Capacité maxi de chargement :

100 kg

Informations générales

Ferrage porte :

Largeur extérieure 911 mm

Profondeur extérieure 864 mm

Hauteur extérieure 1794 mm

Poids net : 268 kg

Poids brut : 301 kg

Volume brut : 1.83 m³

Certifications ISO

ISO Standards: ISO 9001; ISO 14001; ISO 45001; ISO 50001